

殿

照明配線用モジュール

物品仕様書

付属品(コネクタキャップ、コネクタ解除治具)

御返却用

御確認印

--	--	--

年 月 日

条件

提出通り承認  
朱記訂正の通り承認

甚だ勝手ながら至急検討の上  
御返却下さい。なお、諸事情により  
御返却頂けない場合につきましては  
御社からの御注文を受けた事により  
内容確認されたものと判断させて  
頂きます

矢崎エナジーシステム株式会社

殿

---

照明配線用モジュール

---

物 品 仕 様 書

---

付属品(コネクタキャップ、コネクタ解除治具)

---

矢崎エナジーシステム株式会社

照明配線用モジュール

1. 適用範囲




この仕様書は、600V以下のビル用照明配線に使用する照明配線用モジュールで使用する、コネクタキャップ、コネクタ解除治具について規定する。

2. 種類

種類は、表-1の通りとする。

表-1 種類

矢崎記号	品名	個別包装	出荷梱包
YDR790-15041	電源用メスコネクタキャップ	50個/ビニル包装	コネクタロック解除治具：10個と コネクタキャップ：50個/ビニル包装 ×3袋を1梱包の上限として注文数を ダンボール箱に詰める
YDR790-15039	照明用メスコネクタキャップ	50個/ビニル包装	
YDR790-10015	電源用コネクタ解除治具	1個/ビニル包装	
YDR790-15040	制御用メスコネクタキャップ	50個/ビニル包装	

承認	確認	作成	名称	番号
			矢崎エナジーシステム 物品仕様書 照明配線用モジュール コネクタキャップ、コネクタ解除治具	分岐品番：285406 YESS 3477 - HZ6N175 ( 1 / 4 )

3. 材質、構造及び使用方法

3.1 材質

材質は、表-2のとおりとする。

表-2 材質

品名	材質	色	処理
電源用メスコネクタキャップ	軟質塩化ビニル	黒	—
照明用メスコネクタキャップ			
制御用メスコネクタキャップ			
電源用コネクタ解除治具	鉄	銀	クロメートメッキ

3.2 構造

3.2.1 コネクタキャップ

構造は、図-1～3のとおりとする。

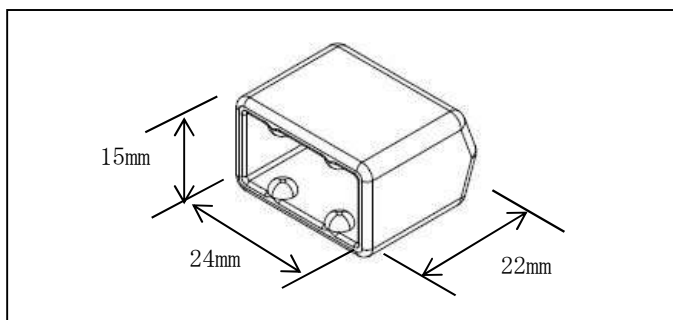


図-1 電源用メスコネクタキャップ  
(矢崎記号：YDR790-15041)

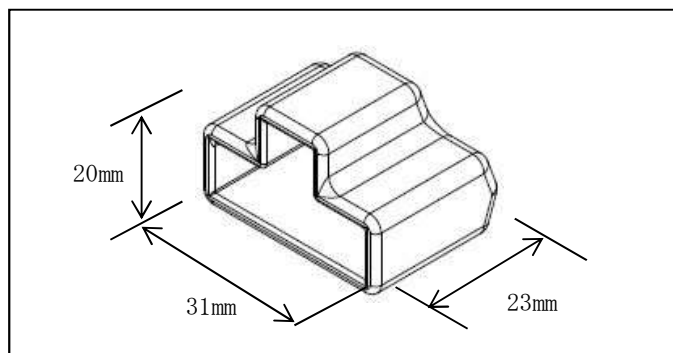


図-2 照明用メスコネクタキャップ  
(矢崎記号：YDR790-15039)

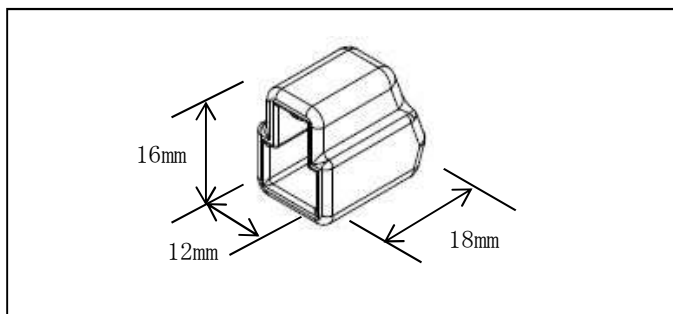


図-3 制御用メスコネクタキャップ  
(矢崎記号：YDR790-15040)

3.2.2 コネクタロック解除治具  
構造は、図-4のとおりとする。

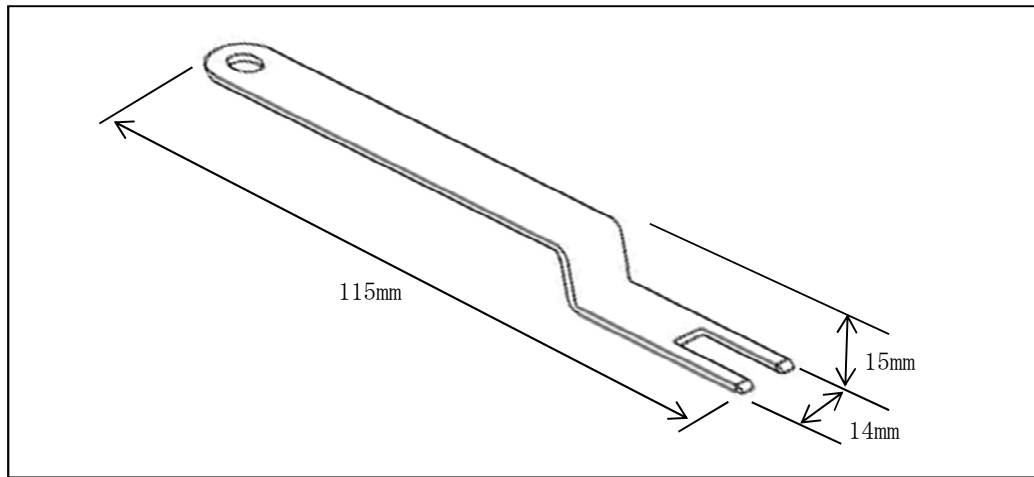


図-4 電源用コネクタ解除治具  
(矢崎記号：YDR790-10015)

3.3 使用方法

3.3.1 コネクタキャップ

コネクタキャップが取り付け可能な対象コネクタは、分割型ジョイントボックスメスコネクタ、187 KS-TYPEメスコネクタ、090 KS-TYPEメスコネクタとする。 使用方法は、図-5～7のとおりとする。

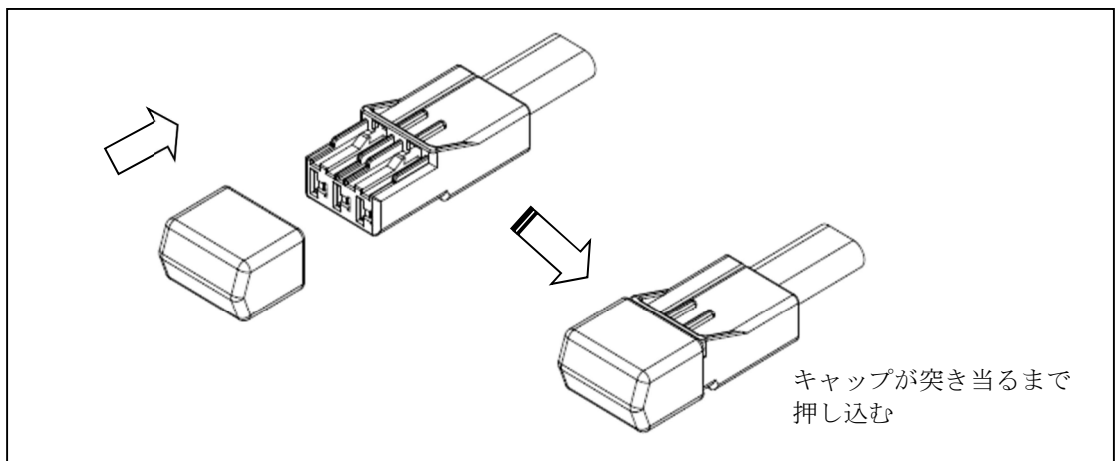


図-5 コネクタキャップ取り付け方法  
(電源用メスコネクタキャップ)

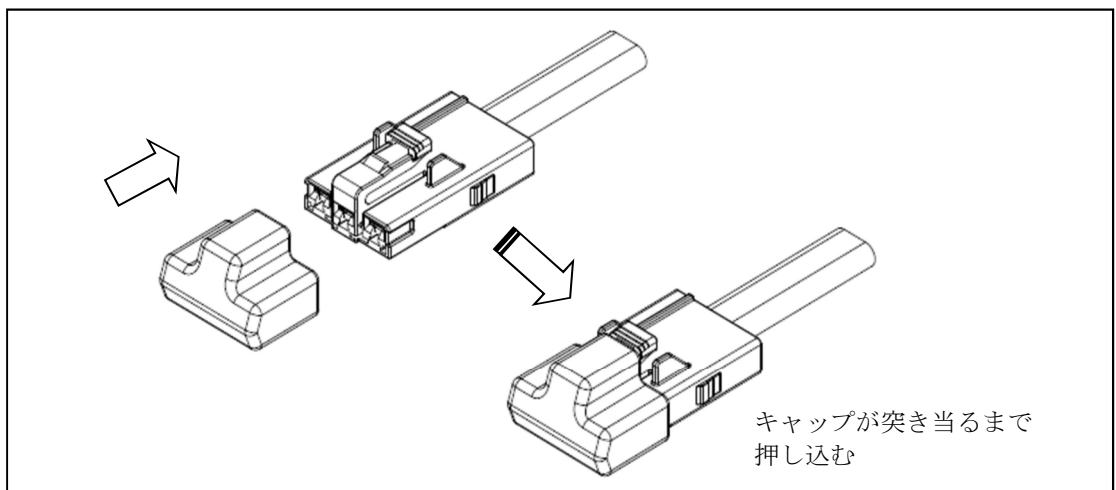


図-6 コネクタキャップ取り付け方法  
(照明用メスコネクタキャップ)

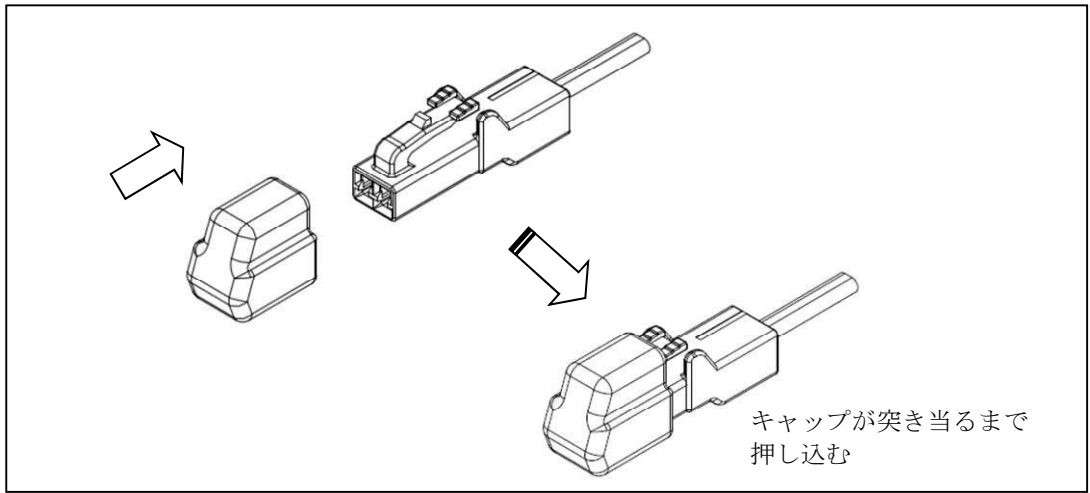


図-7 コネクタキャップ取り付け方法  
(制御用メスコネクタキャップ)

### 3.3.1 電源用コネクタ解除治具

コネクタ解除が可能な対象コネクタは、電源用コネクタオス・メスとする。

使用方法は、図-8のとおりとする。

なお、コネクタを取り外す際は、ケーブルを過度に曲げたり、引っ張ったりしないこと。

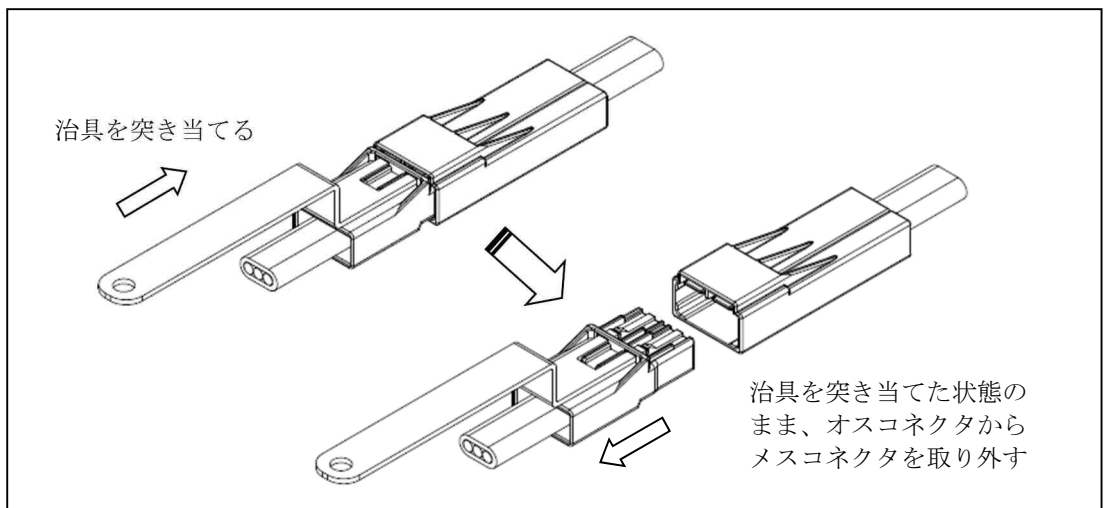


図-8 電源用コネクタ解除治具使用方法

## 4. 梱包

### 4.1 個別包装

電源用コネクタ解除治具は1個／ビニル包装とし、表示ラベルは無いものとする。

コネクタキャップは50個／ビニル包装とし、袋の中には以下を記載したラベルを入れるものとする。

- ①品名、②品番、③数量、④ロット

### 4.2 出荷梱包

コネクタロック解除治具：10個とコネクタキャップ：50個／ビニル包装×3袋を1梱包の上限として必要数を規定するダンボール箱（L:204mm×W:144mm×H:189mm）に詰め、運搬中損傷の無い適切な方法で行う。ダンボール箱側面には以下を記載したラベルを貼り付ける。

- ① 品名、②品番、③数量